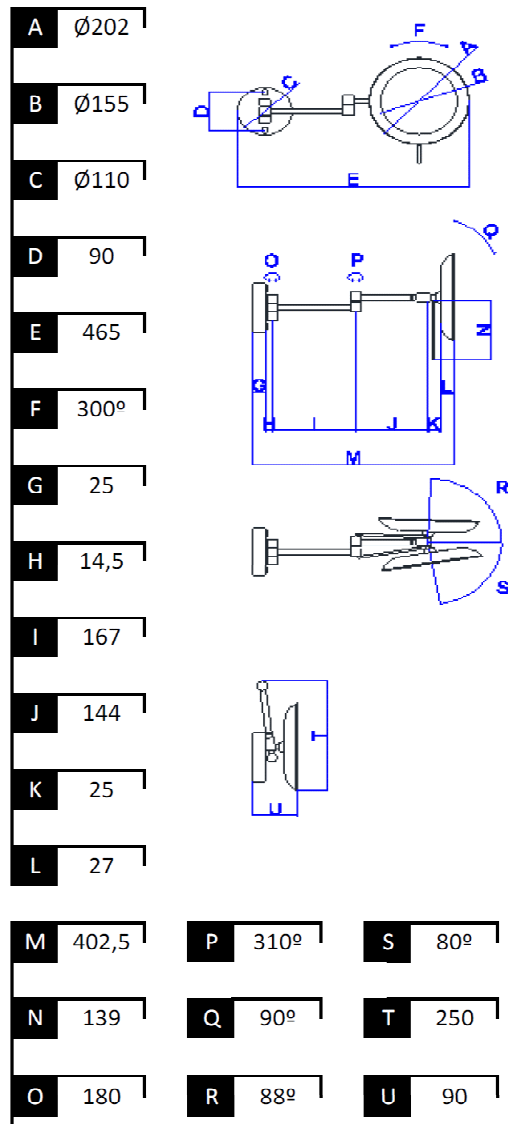


SPECIFICATION



| 項目 | 内容 |
|-----------|-----------------------------|
| 品番 | wi654/2/cr/3x/direct |
| 品名 | LED付き壁面取付け型拡大鏡 |
| 材質 | ミラー: ガラス製 金属部分: 真鍮製 |
| ミラー拡大率 | 3倍率 |
| メッキ仕上げ | クロームメッキ |
| 重量 | 約1.2kg |
| LEDの色仕様 | ウォームライト(電球色) |
| 色温度 | 3000k |
| 明るさ | 616lm |
| 結線方法 | 直結方式(下の写真参照) |
| LED 消費電力 | Sec.24Vdc. 2.12W |
| 電圧許容範囲 | 100V~220V |
| 周波数 | 50Hz~60Hz |
| 主装置最大消費電力 | 6W |
| 製品図 | 右図面の通り |
| 製造国 メーカー名 | スペイン Windisch社製 |
| その他 | PSE(電気用品安全法)適合品 製品保証 1年間 |
| 注意点 | ハンドメイドのためサイズには誤差があります。 |



株式会社岡本鏡店
 〒600-8031
 京都市下京区寺町通四条下る貞安前之町594番地
 tel 075-343-0550
 fax 075-351-4508
 mail kagami@okamotokagami.co.jp
 web www.okamotokagami.co.jp