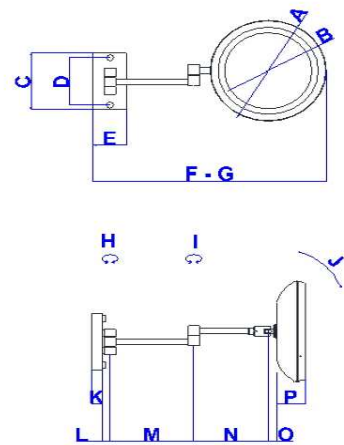


SPECIFICATION



項目	内容
品番	wi257/2/cr/3x/direct
品名	LED付き壁面取付け型拡大鏡
材質	ミラー: ガラス製 金属部分: 真鍮製
ミラー拡大率	3倍率
メッキ仕上げ	クロームメッキ
重量	約1.8kg
LEDの色仕様	ウォームライト(電球色)
色温度	3000k
明るさ	616lm
結線方法	直結方式(下の写真参照)
LED 消費電力	Sec.24Vdc. 2.12W
電圧許容範囲	100V~220V
周波数	50Hz~60Hz
主装置最大消費電力	6W
製品図	右図面の通り
製造国 メーカー名	スペイン Windisch社製
その他	PSE(電気用品安全法)適合品 製品保証 1年間
注意点	ハンドメイドのためサイズには誤差があります。

A	Ø230
B	Ø170
C	126
D	105
E	64
F	270
G	455
H	180°
I	320°
J	90°
K	22
L	14,5
M	163



N 144,5

O 17

P 55

Medidas en mm
Measures in mm



株式会社岡本鏡店
〒600-8031
京都市下京区寺町通四条下る貞安前之町594番地
tel 075-343-0550
fax 075-351-4508
mail kagami@okamotokagami.co.jp
web www.okamotokagami.co.jp