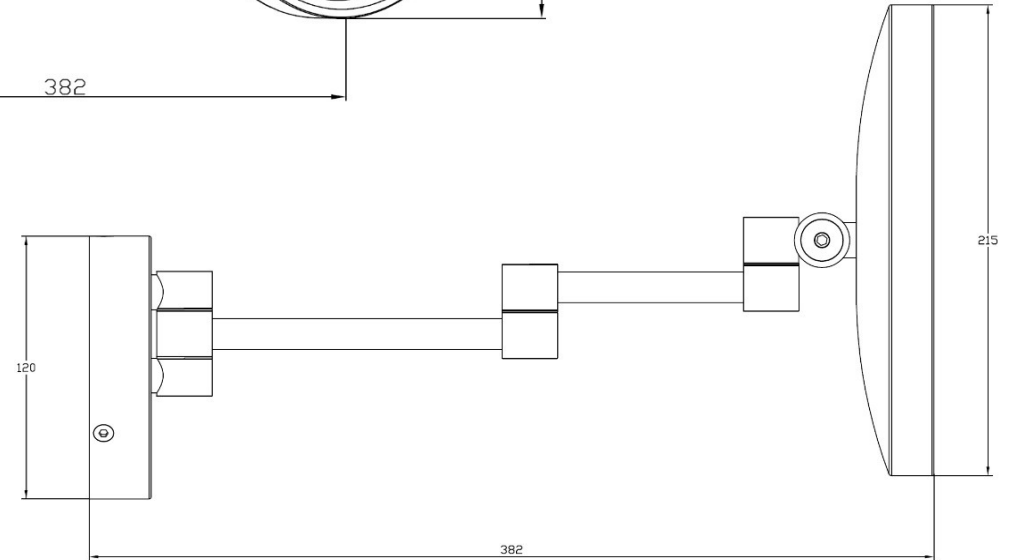
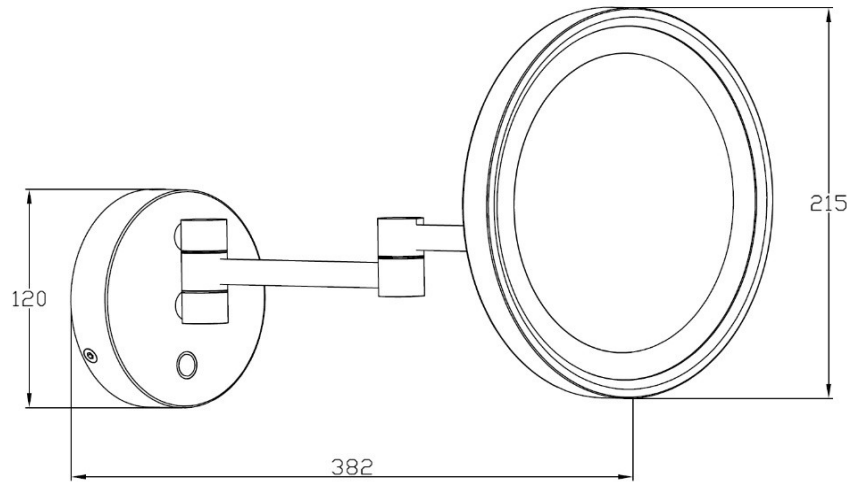


SPECIFICATION



項目	内容
品番	naol24/cr/3x/d
品名	LED付き壁面取付け型拡大鏡
材質	ミラー：ガラス製 金属部分：真鍮製
ミラー拡大率	3倍率
スイッチ	タッチセンサーコントロール ※調色機能付き
ボディー仕上げ	クロームメッキ
重量	約1.4kg
LEDの色仕様	電球色と蛍光灯色
色温度	2700~3000k・6000~6300k
明るさ	400lm
結線方法	直結方式
電圧許容範囲	100V~240V
周波数	50Hz~60Hz
製品図	右図面の通り
製造国	中国
その他	PSE（電気用品安全法）適合品 製品保証 1年間

色温度の調整について

点灯させた状態でスイッチに触れ長押しすると色温度が変わります。
 ※最初が暖色の場合、長押しすると徐々にクール色に変わります。
 スイッチから指を離し、再び長押しすると再度色温度が変わります。
 ※クール色の状態で長押しすると暖色に徐々に変わります。

株式会社岡本鏡店

〒600-8031

tel 075-343-0550

fax 075-351-4508

mail:kagami@okamotokagami.co.jp

web:www.okamotokagami.co.jp