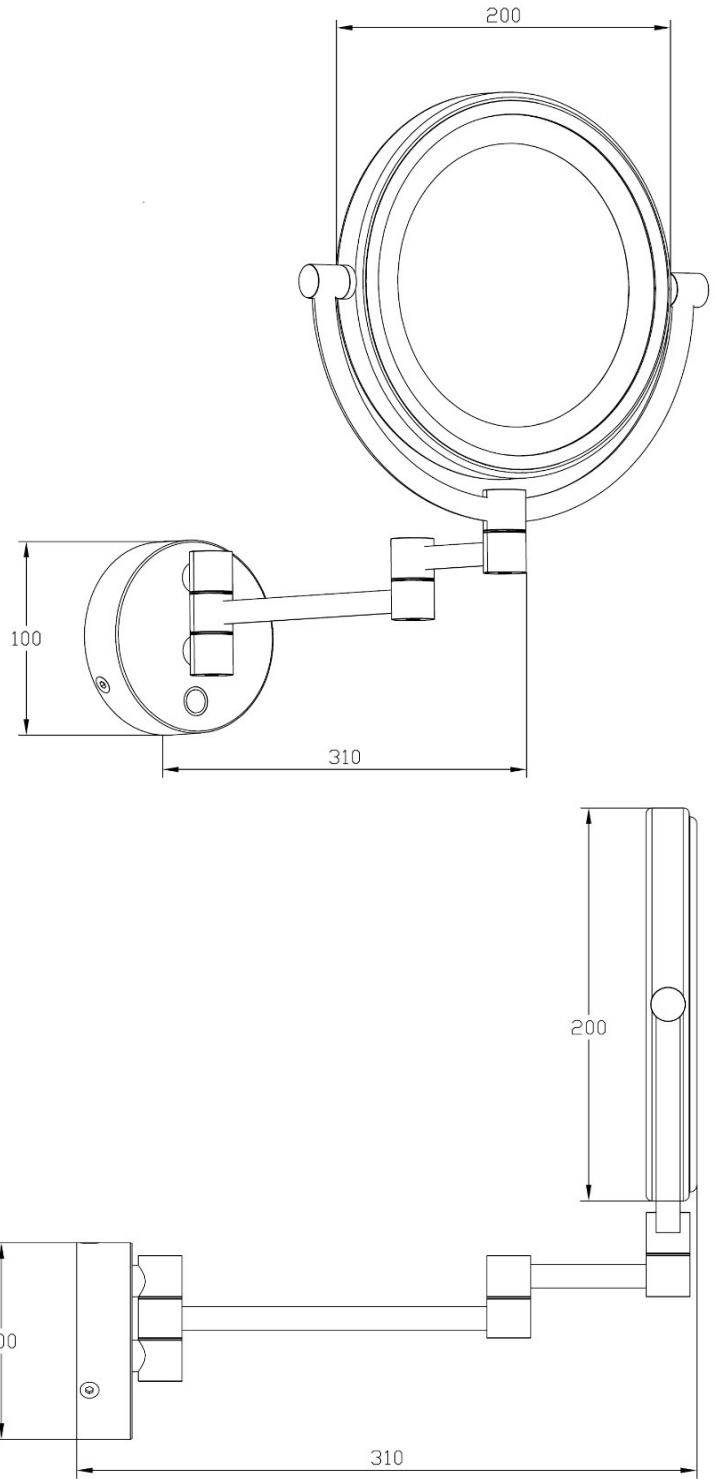


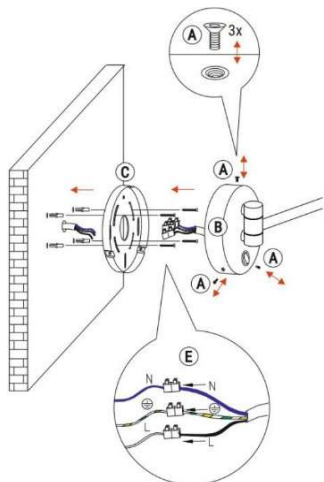
SPECIFICATION



項目	内容
品番	naol18cr3xd
品名	LED付き壁面取付け型拡大鏡
材質	ミラー：ガラス製 金属部分：真鍮製
ミラー拡大率	3倍率（一方は平面鏡）
スイッチ	タッチセンサーコントロール
ボディー仕上げ	クロームメッキ
重量	約1.4kg
LEDの色仕様	ウォームライト（電球色）
色温度	約3000K
明るさ	約400lm
結線方法	直結方式
電圧許容範囲	100V～240V
周波数	50Hz～60Hz
製品図	右図面の通り
製造国	中国
その他	片側3倍率拡大鏡、もう一方が平面鏡の両面鏡タイプです。 PSE（電気用品安全法）適合品 製品保証 1年間
注意点	サイズに誤差が生じる場合があります。



取り付け概念図



株式会社岡本鏡店
 〒600-8031
 tel 075-343-0550
 fax 075-351-4508
 mail kagami@okamotokagami.co.jp
 web www.okamotokagami.co.jp