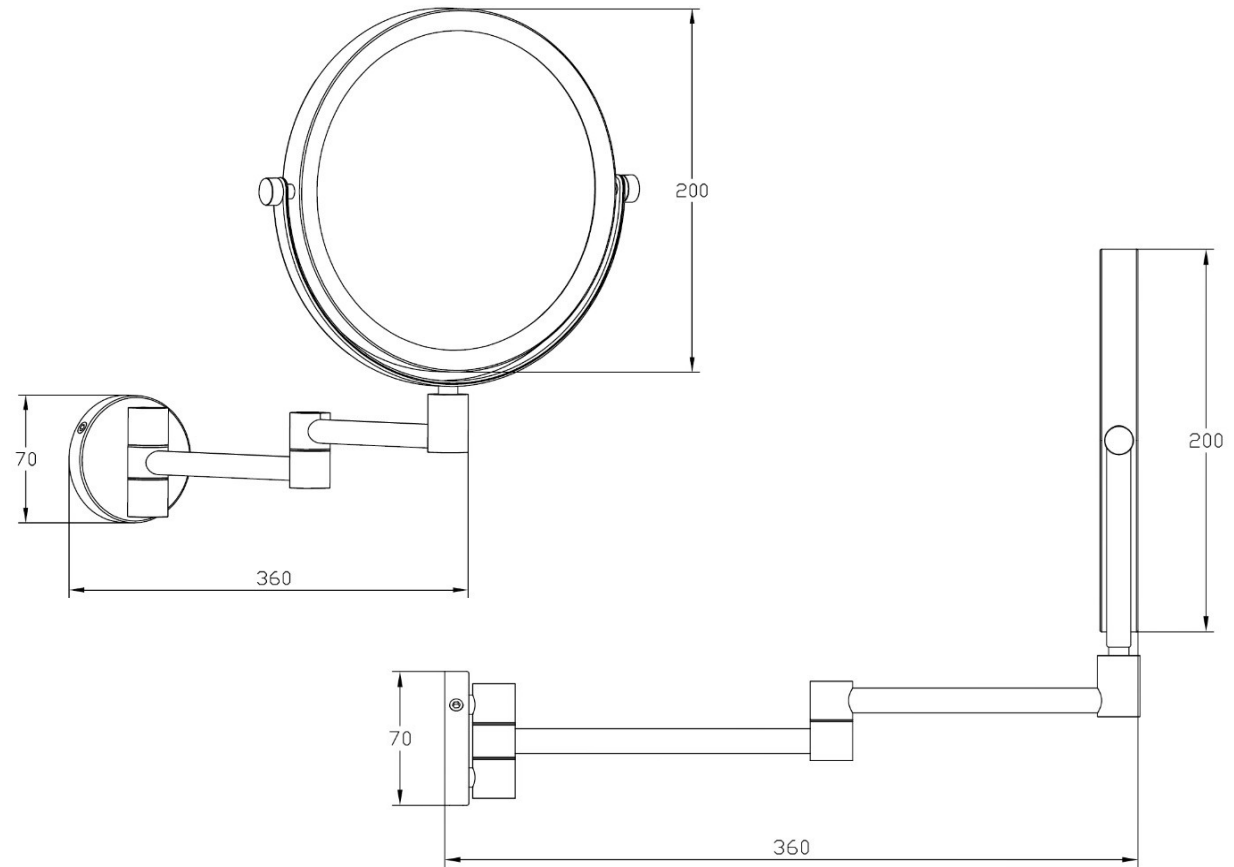


SPECIFICATION



項目	内容
品番	nao11cr3x
品名	壁面取付け型拡大鏡
材質	ミラー：ガラス製 金属部分：真鍮製
ミラー拡大率	3倍率（一方は平面鏡）
ボディー仕上げ	クロームメッキ
重量	約1.4kg
製品図	右図面の通り
製造国	中国

株式会社岡本鏡店
〒600-8031
tel 075-343-0550
fax 075-351-4508
mail kagami@okamotokagami.co.jp
web www.okamotokagami.co.jp