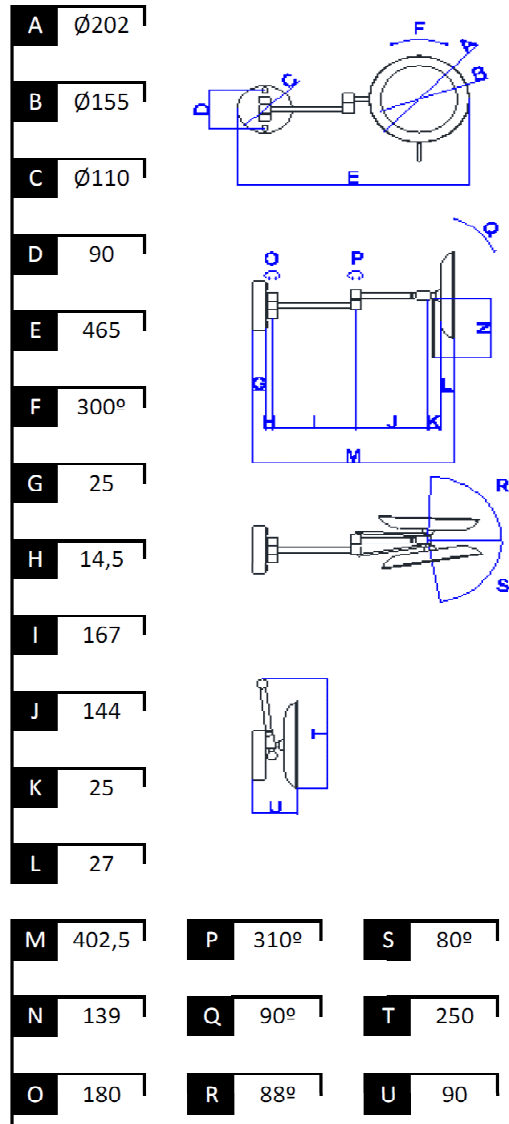


# SPECIFICATION



項目	内容
品番	wi650/2/cr/3x/direct
品名	LED付き壁面取付け型拡大鏡
材質	ミラー: ガラス製 金属部分: 真鍮製
ミラー拡大率	3倍率
メッキ仕上げ	クロームメッキ
重量	約1.2kg
LEDの色仕様	クールライト(昼白色)
色温度	5000k
明るさ	616lm
結線方法	直結方式(下の写真参照)
LED 消費電力	Sec.24Vdc. 2.12W
電圧許容範囲	100V~220V
周波数	50Hz~60Hz
主装置最大消費電力	6W
製品図	右図面の通り
製造国 メーカー名	スペイン Windisch社製
その他	PSE(電気用品安全法)適合品 製品保証 1年間
注意点	ハンドメイドのためサイズには誤差があります。



株式会社岡本鏡店  
 〒600-8031  
 京都市下京区寺町通四条下る貞安前之町594番地  
 tel 075-343-0550  
 fax 075-351-4508  
 mail kagami@okamotokagami.co.jp  
 web www.okamotokagami.co.jp